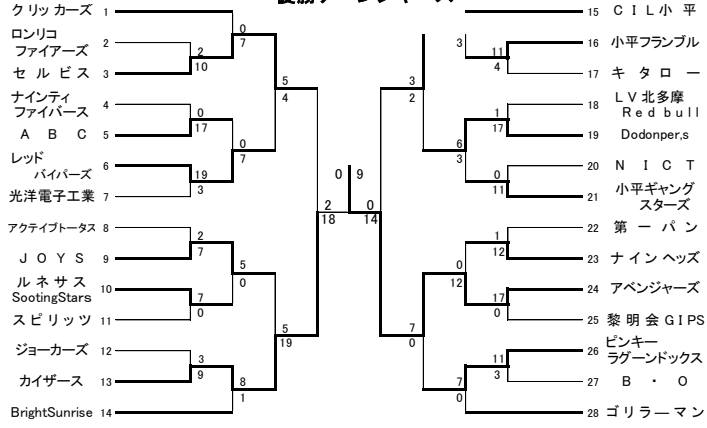


平成29年度 市民軟式野球大会組合せ及び結果表

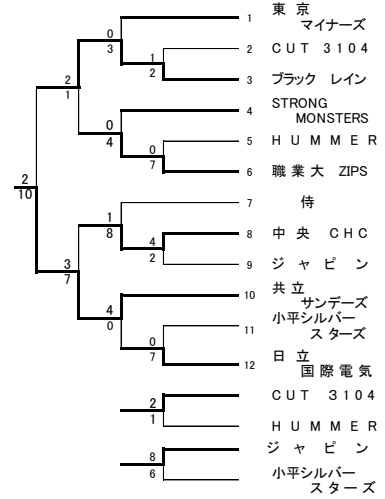
【三 部】

優勝アベンジャーズ



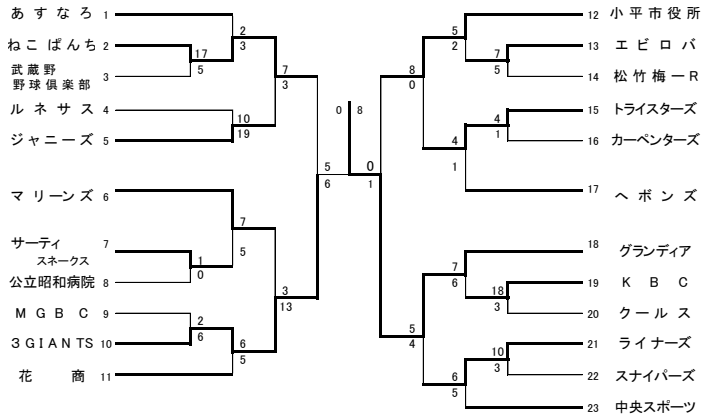
【一 部】

優勝共立サンデー



【二 部】

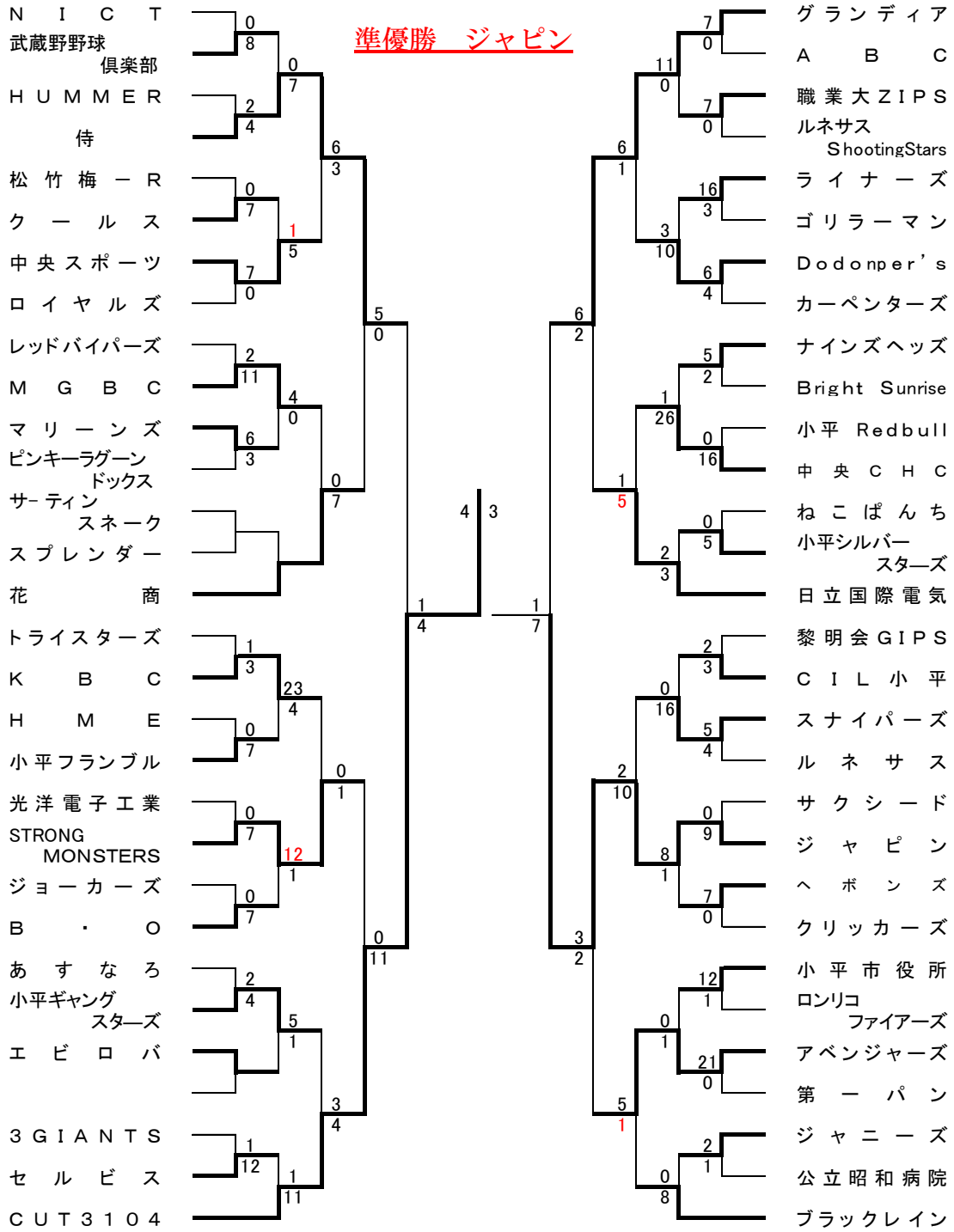
優勝グランディア



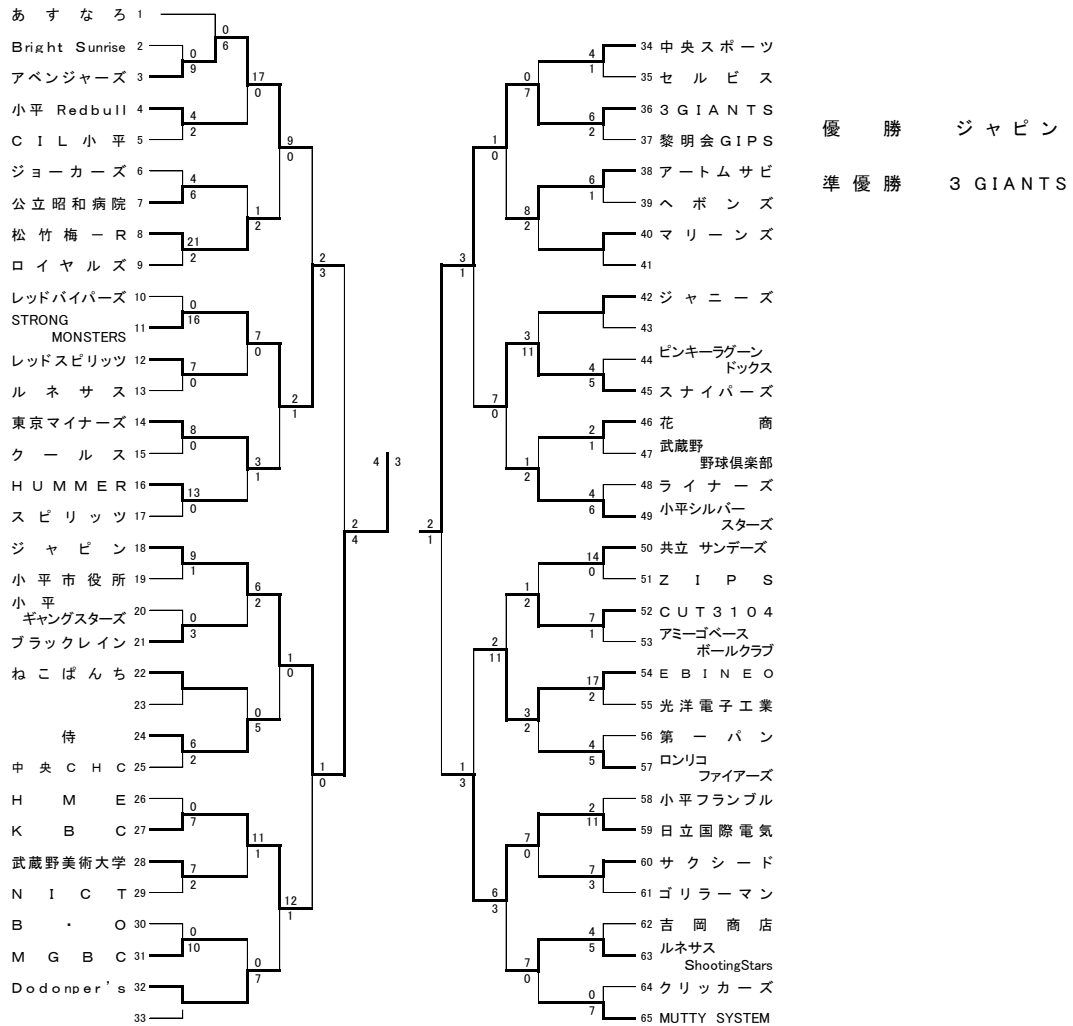
28年度第14回連盟会長杯争奪軟式野球大会

優勝 CUT3104

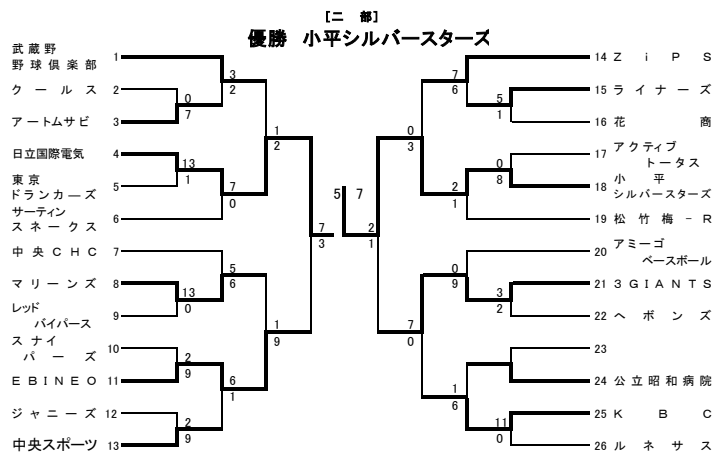
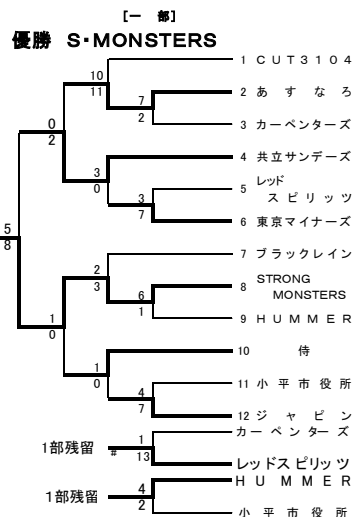
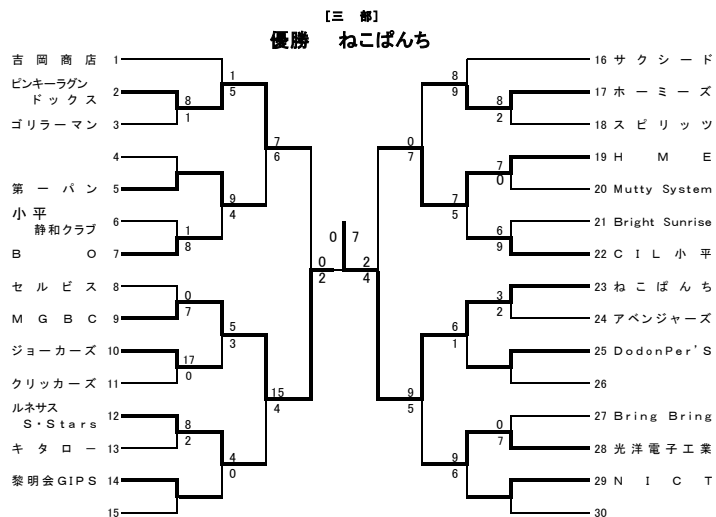
準優勝 ジャピン



27年度第13回連盟会長杯争奪軟式野球大会組み合わせ及び結果

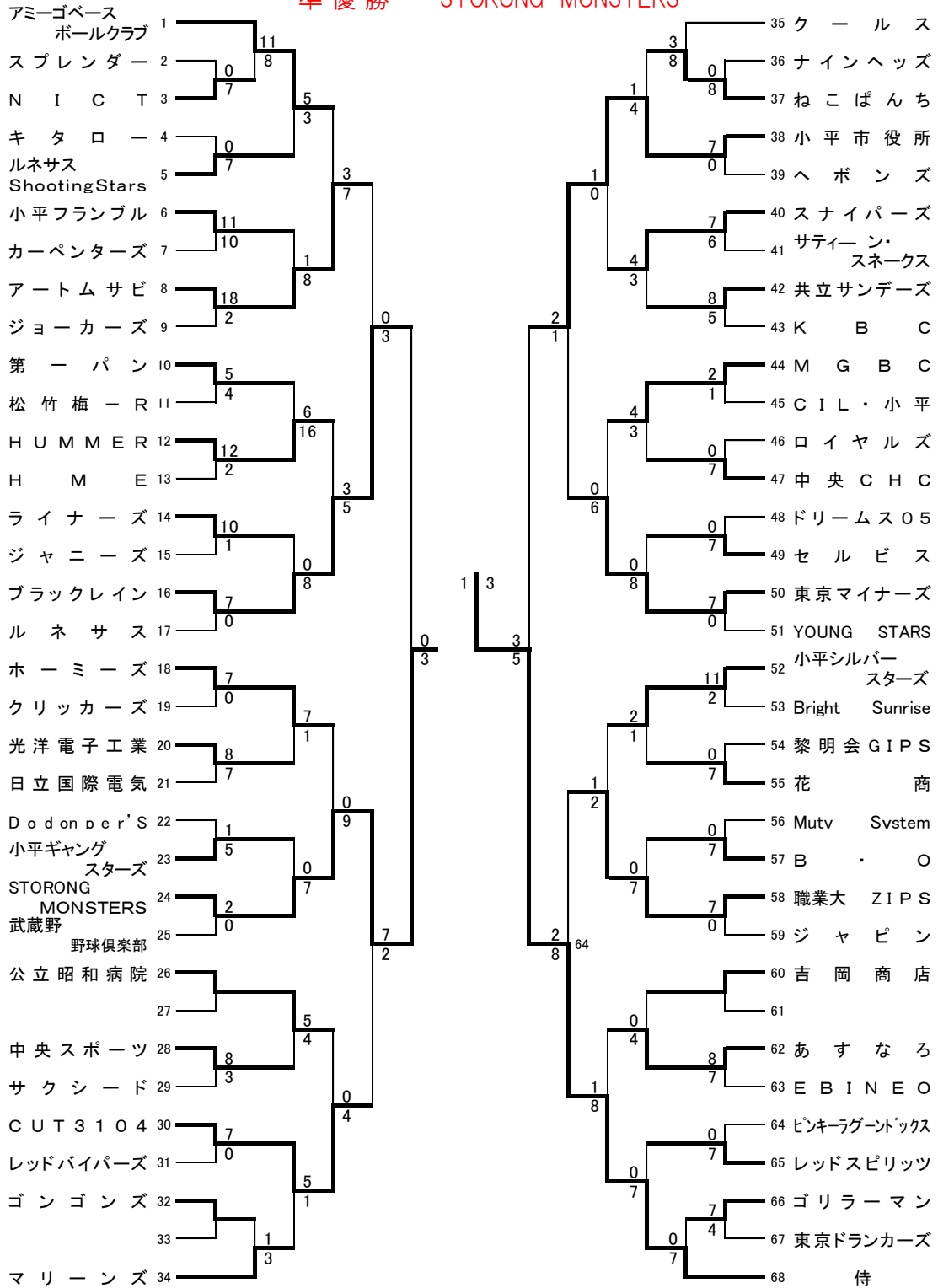


平成27年度 市民軟式野球大会組合わせ結果表



平成26年度第12回会長杯争奪軟式野球大会

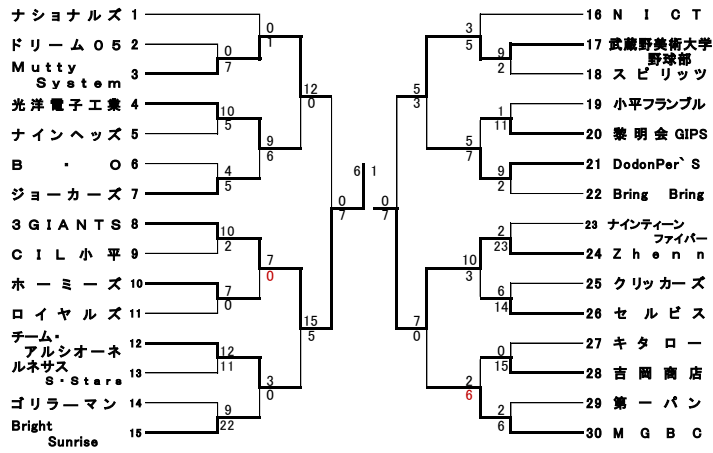
優勝 侍
準優勝 STORONG MONSTERS



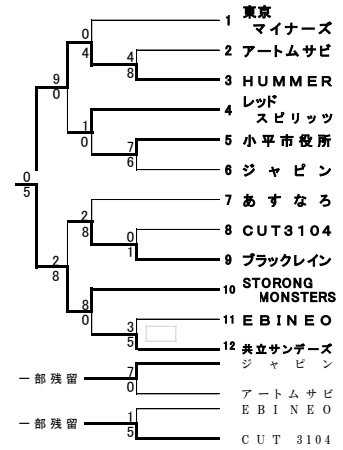
小平市軟式野球連盟

平成26年度春季市民軟式野球大会組合せ対戦結果

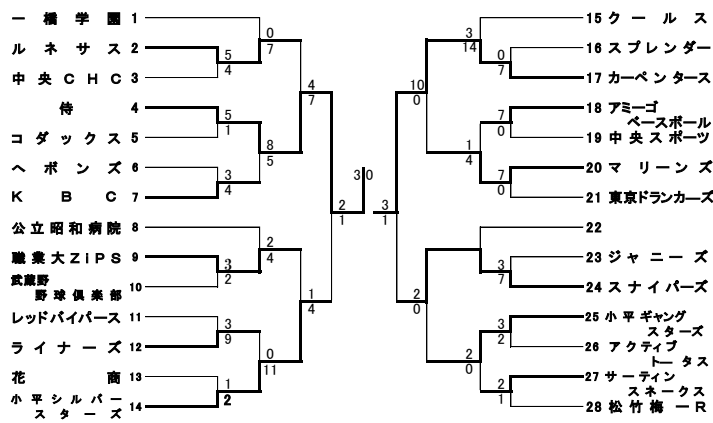
[三 部] 優勝 3GIANTS



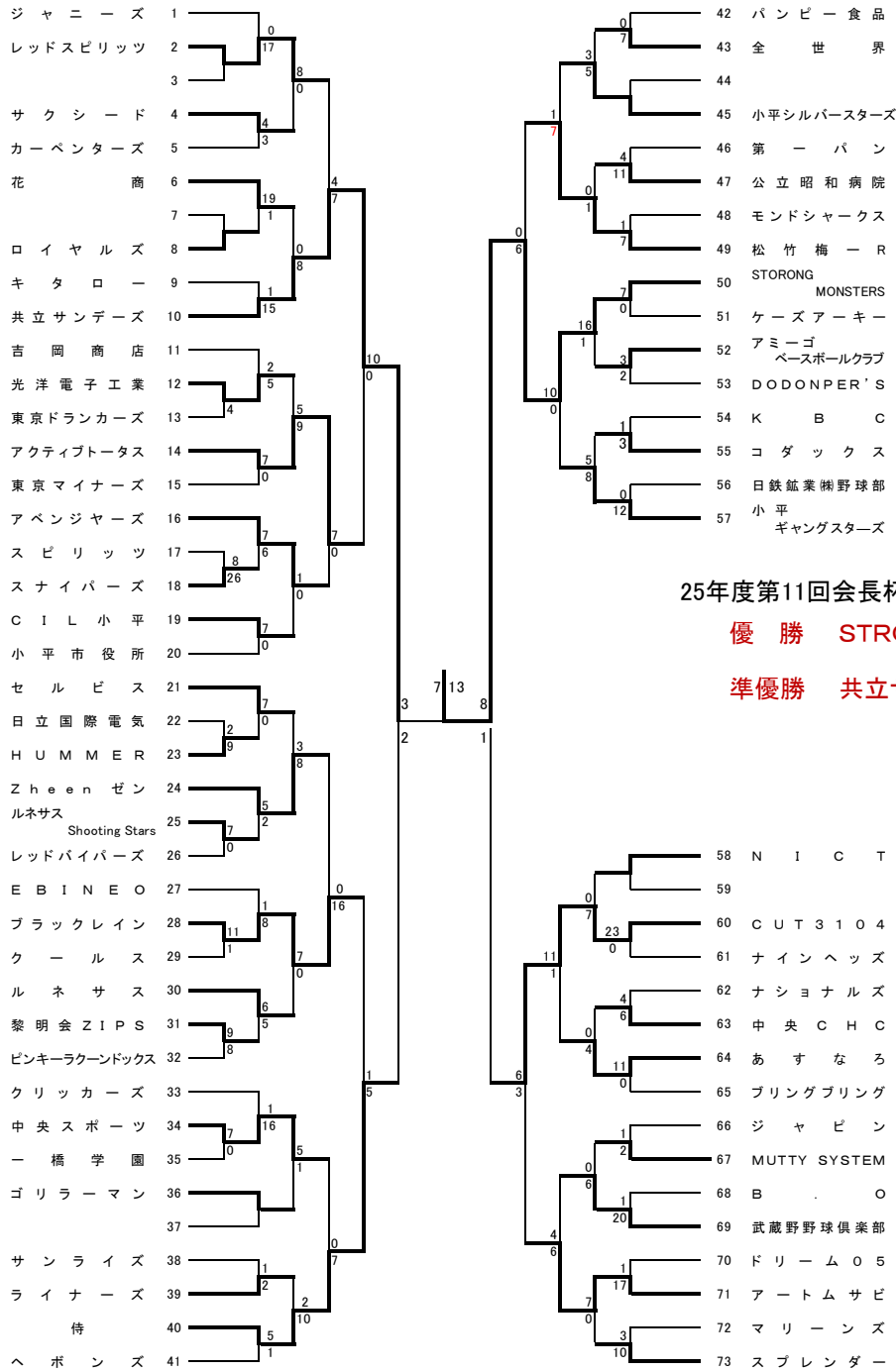
優勝
[一 部] STORONG MONSTERS



[二 部] 優勝 侍



25年度第11回連盟会長杯争奪軟式野球大会組合せ結果表



25年度第11回会長杯争奪軟式野球大会

優勝 STRONG MONSTERS

準優勝 共立サンデーズ

平成24年度 秋季市民軟式野球大会組合わせ結果表

