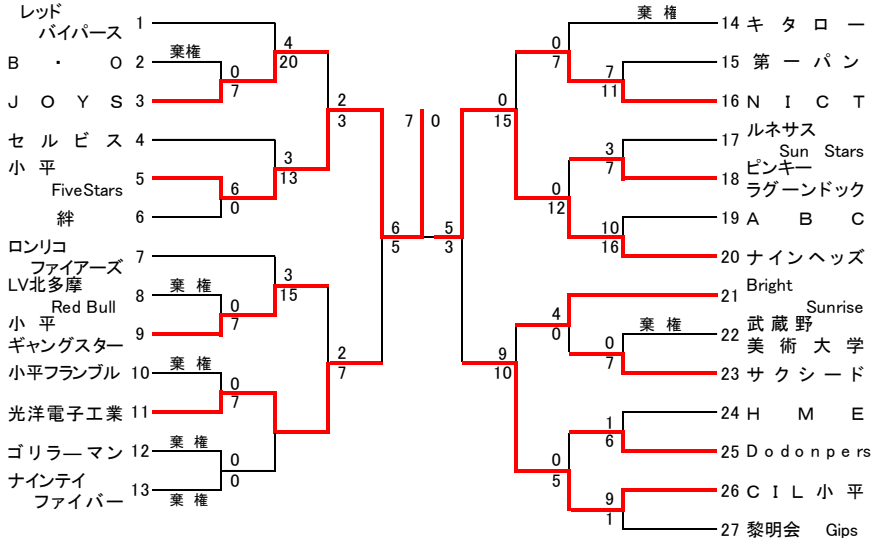
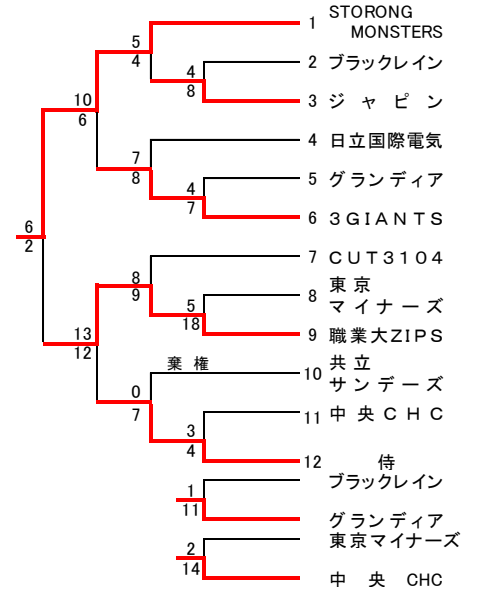


## 平成30年度市民軟式野球大会組合せ及び結果

### 【三 部】優勝 小平FiveStars



### 【一 部】優勝 STORONG MONSTERS



### 【二 部】優勝 トライスターズ

